



BOMBAS



# PANTHER AC

## CARACTERÍSTICAS

- DISEÑO COMPACTO Y ROBUSTO
- LISTA PARA USAR
- FÁCIL DE INSTALAR
- FILTRO INTEGRADO

La PIUSI PANTHER AC es una versátil bomba eléctrica giratoria de paletas de transferencia con cebado automático, disponible en tres versiones (56 - 72 - 90) especialmente adecuada para dispensadores, sistemas de transferencia de combustible fijos y otras aplicaciones industriales. Está equipada con una válvula de derivación y un filtro incorporado para controlar las impurezas.

## RENDIMIENTO

HASTA  
**90 L/MIN**

CAUDAL

CA  
FUNCIONAMIENTO  
CONTINUO\*

ALIMENTACIÓN



PANTHER 56 (sin embridado)



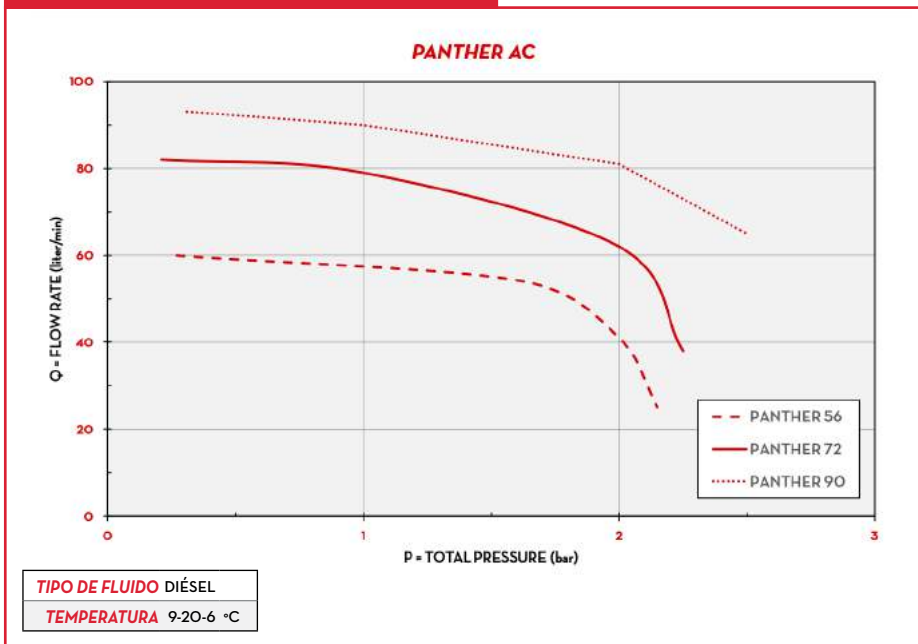
PANTHER 72 - PANTHER 90 (con embridado)



## EMBALAJE

CÓDIGO	PESO		EMBALAJE			N.º CAJAS/ EUROPALES	
	KG	LBS	MM	PULGADAS	UDS. /CAJA	✕	🚚
<b>PANTHER 56</b>							
FO0730000	7,4	16,3	345X175X255	-	1	60	84
OO0731000	7,4	16,3	345X175X255	-	1	60	84
OO0733000	7,4	16,3	345X175X255	-	1	60	84
<b>PANTHER 72</b>							
OO0732000	7,9	17,4	345X175X255	-	1	60	84
OO0735000	7,9	17,4	345X175X255	-	1	60	84
<b>PANTHER 90</b>							
FO0733020	8,2	19,9	345X175X255	-	1	60	84

### GRÁFICO



### CONTENIDO DE LA CAJA

- BOMBA PANTHER AC
- MANUAL DE INSTRUCCIONES

### DETALLES

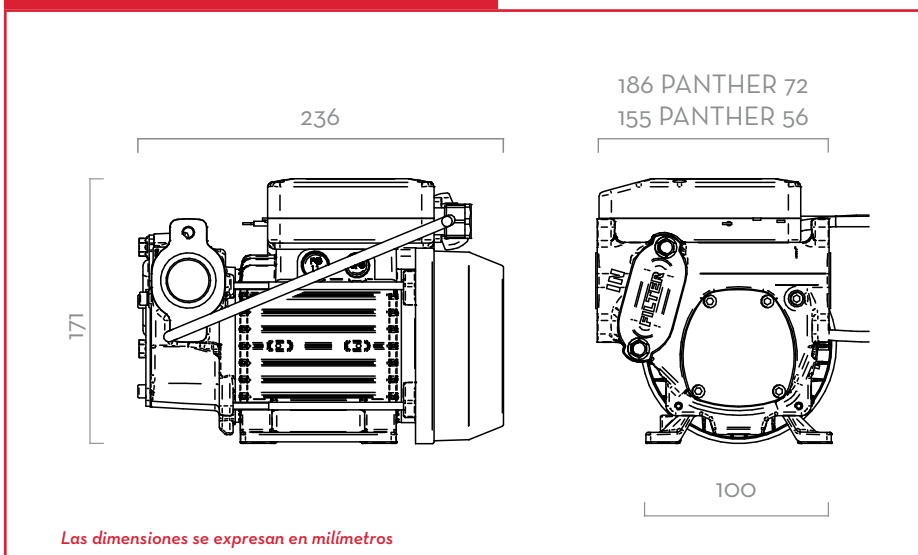


FILTRO INTEGRADO



ROTOR DE PALETAS

### DIMENSIONES



**BOMBA**

- MÁX. 6 M (20 FT),
- MANGUERA DE SUCCIÓN Ø 1" MÍN.,
- ALTURA MÁX. DE SUCCIÓN:
  - 2 M (7 FT) SIN VÁLVULA ANTIRRETORNO
  - 4 M (14 FT) CON VÁLVULA ANTIRRETORNO



**TANQUE**

### MATERIALES

- CUERPO: HIERRO FUNDIDO
- ROTOR: ACERO SINTERIZADO
- PALETAS: TECNOPOLÍMERO
- EJE: ACERO

### FICHA TÉCNICA

CÓDIGO	DESCRIPCIÓN	TIPO DE FLUIDO	CAUDAL		TENSIÓN				RPM	ENTRADA SALIDA		CONEXIONES EMBRIDADAS	VÁLVULA DERIVACIÓN	FILTRO DE ENTRADA
			L/MIN	GPM	MOTOR MONOFÁSICO V/HZ	MOTOR TRIFÁSICO V/HZ	POTENCIA VATIOS	AMP. MÁX.		BSP				
<b>PANTHER 56</b>														
FO0730000	PANTHER 56 230/50	D	56	15	230/50	-	350	3	2900	1"	-	SÍ	SÍ	
000731000	PANTHER 56 230/60	D	68	18	230/60	-	500	3,9	3400	1"	-	SÍ	SÍ	
000733000	PANTHER 56 400/50	D	56	15	-	400/50	500	1,3	2900	1"	-	SÍ	SÍ	
<b>PANTHER 72</b>														
000732000	PANTHER 72 230/50	D	72	19	230/50	-	500	4,2	2900	1"	SÍ	SÍ	SÍ	
000735000	PANTHER 72 400/50	D	72	19	-	400/50	500	1,6	2900	1"	SÍ	SÍ	SÍ	
<b>PANTHER 90</b>														
FO073302A	PANTHER 90 230/50	D	90	23,8	230/50	-	700	4,9	2900	1"	SÍ	SÍ	SÍ	

SE PUEDE PEDIR CON DIFERENTE TENSIÓN Y 60 HZ DE FRECUENCIA.  
(\*) EXCEPTO LA PANTHER 90