



LLENADO DE AUTOMÓVILES



DISPENSADORES



BOMBAS



MEDIDORES



MEDIDORES PARA PISTOLA



PISTOLAS

PIUSI HAND PUMP

CARACTERÍSTICAS

- CONECTOR ROBUSTO
- PALANCA RESISTENTE
- ALTA EFICIENCIA
- TUBO DE SUCCIÓN AJUSTABLE
- MATERIALES SELECCIONADOS
- VÁLVULA ANTIRRETORNO INTEGRADA

PIUSI HAND PUMP es una bomba de paletas giratorias adecuada para la transferencia de AdBlue®. Totalmente diseñada, fabricada y certificada en Italia, esta robusta bomba garantiza un rendimiento profesional y está indicada para todo tipo de aplicaciones en bidones.

RENDIMIENTO

hasta

38 L

por 100 revoluciones

CAPACIDAD



PIUSI HAND PUMP



EMBALAJE

CÓDIGO	PESO		EMBALAJE		N.º CAJAS/EUROPALÉS	
	KG	LBS	MM	PCS/BOX		
SIN MANGUERA						
FO0332A0A	2,1	4,6	350X170X140	1	50	100
FO0332A1A	2,1	4,6	350X170X140	1	50	100
FO0332A4A	2,1	4,6	350X170X140	1	50	100
FO0332A6A	2,1	4,6	350X170X140	1	50	100
CON MANGUERA						
FO0332A2A	3,2	7	300X300X180	1	50	100
FO0332A3A	3,2	7	300X300X180	1	50	100
FO0332A5A	3,2	7	300X300X180	1	50	100
FO0332A7A	3,2	7	300X300X180	1	50	100



FILTRADO



SUPERVISIÓN DE LÍQUIDOS



ENROLLADORES DE MANGUERA



ACCESORIOS



ARTÍCULOS PROMOCIONALES



CONEXIÓN DE AIRE



ANTI-CONGELANTE



AdBlue®



BIODIÉSEL



GASÓLEO



ALIMENTOS



GASOLINA



GRASA



QUEROSENO



ACEITE

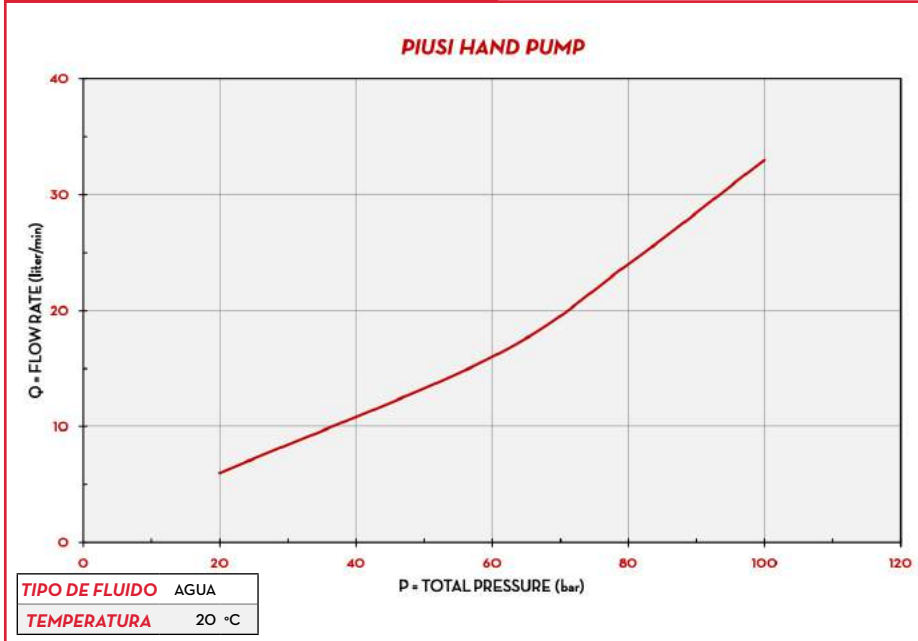


AGUA



LIMPIA-PARABRISAS

GRÁFICOS



CONTENIDO DE LA CAJA

- PIUSI HAND PUMP
- CONECTOR PARA BIDÓN
- TUBO DE SUCCIÓN
- MANGUERA DE SUMINISTRO
- MANUAL DE INSTRUCCIONES

DETALLES



CONECTOR PARA BIDÓN

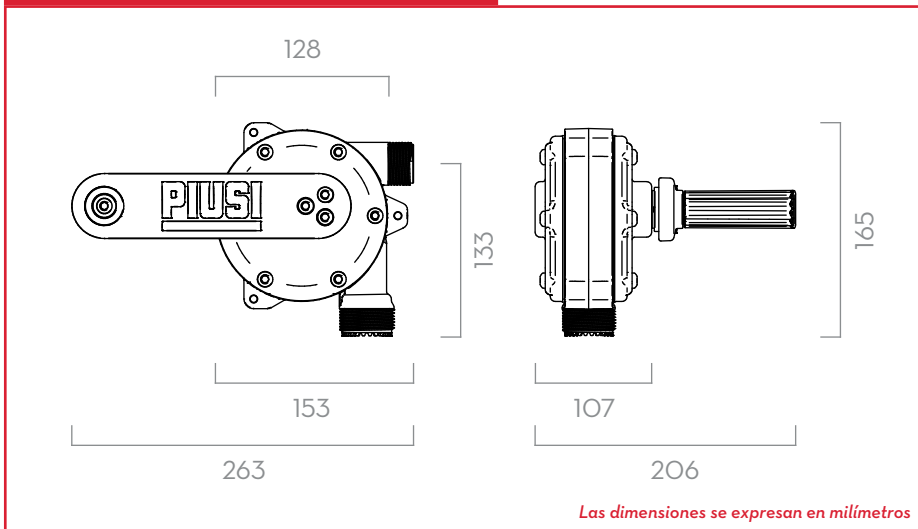


TUBO DE SUCCIÓN



BOQUILLA DE ACERO INOXIDABLE

DIMENSIONES



MATERIALES

- CUERPO: ACERO INOXIDABLE, TECNOPOLÍMERO
- ROTOR: TECNOPOLÍMERO
- PALETAS: TECNOPOLÍMERO

FICHA TÉCNICA

CÓDIGO	DESCRIPCIÓN	TIPO DE FLUIDO	CAPACIDAD POR 100 REVOLUCIONES		CONECTOR PARA BIDÓN	TUBO DE SUCCIÓN	LONGITUD DE MANGUERA DE SUMINISTRO
			L	USG			M
SIN MANGUERA							
FO0332A0A	PIUSI HAND PUMP 56X4	Ad A W	38	10	56X4	SI	-
FO0332A1A	PIUSI HAND PUMP 2" BUTTRESS	Ad A W	38	10	2" BUTTRESS	SI	-
FO0332A4A	PIUSI HAND PUMP 2" BSP	Ad A W	38	10	2" BSP	SI	-
FO0332A6A	PIUSI HAND PUMP 70X6	Ad A W	38	10	70X6	SI	-
CON MANGUERA							
FO0332A2A	KIT PIUSI HAND PUMP 56X4 WITH HOSE	Ad A W	38	10	56X4	SI	2,5
FO0332A3A	KIT PIUSI HAND PUMP 2" BUTTRESS WITH HOSE	Ad A W	38	10	2" BUTTRESS	SI	2,5
FO0332A5A	KIT PIUSI HAND PUMP 2" BSP WITH HOSE	Ad A W	38	10	2" BSP	SI	2,5
FO0332A7A	KIT PIUSI HAND PUMP 70X6 WITH HOSE	Ad A W	38	10	70X6	SI	2,5

PIUSI HAND PUMP



LLENADO DE AUTOMÓVILES



DISPENSADORES



BOMBAS



MEDIDORES



MEDIDORES PARA PISTOLA



PISTOLAS

PIUSI HAND PUMP IBC

CARACTERÍSTICAS

- **SOPORTE ERGONÓMICO IBC**
- **PALANCA RESISTENTE**
- **ALTA EFICIENCIA**
- **MATERIALES SELECCIONADOS**

PIUSI HAND PUMP IBC es una bomba de paletas giratorias adecuada para la transferencia de AdBlue®. Conserva las principales características de la PIUSI HAND PUMP mientras que su soporte ergonómico garantiza una perfecta manipulación de los contenedores IBC.

RENDIMIENTO

hasta

38 L

por 100 revoluciones

CAPACIDAD



PIUSI HAND PUMP IBC



EMBALAJE

CÓDIGO	PESO		EMBALAJE		
	KG	LBS	MM	PULGADAS	UDS. /CAJA
SIN FILTRO					
FO0332BOA	2,1	4,6	350X170X5,5	13,8X6,7X5,5	1
CON FILTRO					
FO0332B1A	3,2	7	300X300X180	18,8X11,8X7,1	1



FILTRADO



SUPERVISIÓN DE LÍQUIDOS



ENROLLADORES DE MANGUERA



ACCESORIOS



ARTÍCULOS PROMOCIONALES

PIUSI

INDEX



CONEXIÓN DE AIRE



ANTI-CONGELANTE



AdBlue®



BIODIÉSEL



GASÓLEO



ALIMENTOS



GASOLINA



GRASA



QUEROSENO



ACEITE



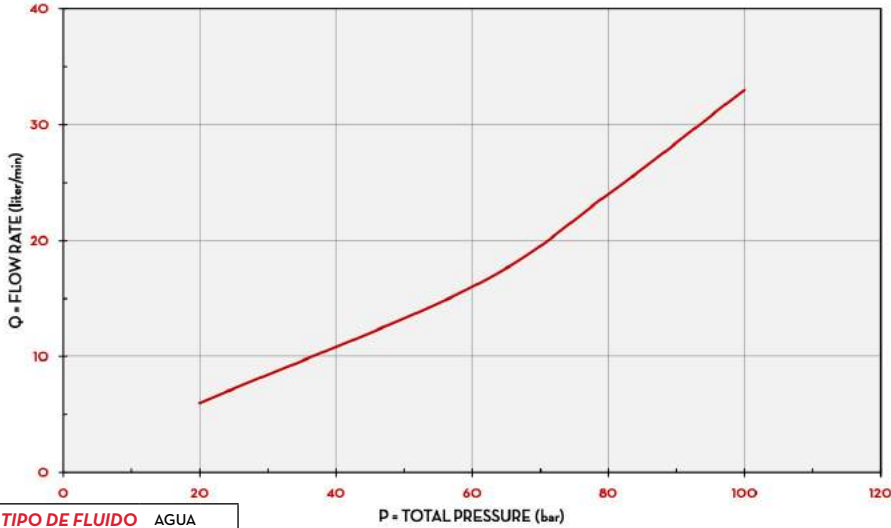
AGUA



LIMPIA-PARABRISAS

GRÁFICOS

PIUSI HAND PUMP IBC



TIPO DE FLUIDO AGUA
 TEMPERATURA 20 °C

CONTENIDO DE LA CAJA

- PIUSI HAND PUMP
- SOPORTE DE MONTAJE IBC
- MANGUERA DE SUMINISTRO
- 3D FILTER (BAJO PEDIDO)
- MANUAL DE INSTRUCCIONES

DETALLES



BOQUILLA DE ACERO INOXIDABLE

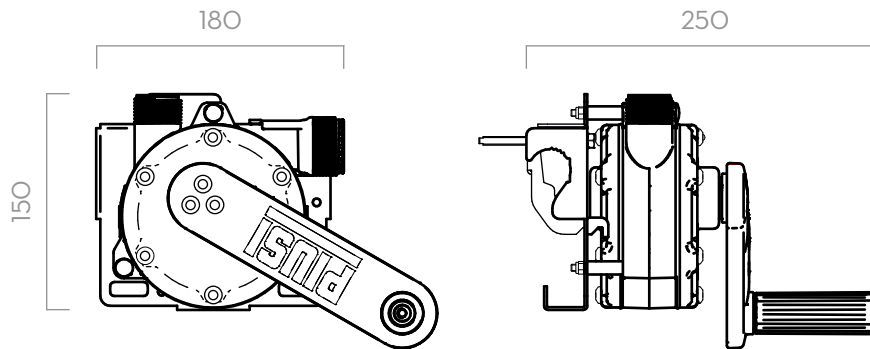


ROBUSTA PALANCA



SOPORTE PARA IBC

DIMENSIONES



Las dimensiones se expresan en milímetros

MATERIALES

- CUERPO: ACERO INOXIDABLE, TECNOPOLÍMERO
- ROTOR: TECNOPOLÍMERO
- PALETAS: TECNOPOLÍMERO

FICHA TÉCNICA

CÓDIGO	DESCRIPCIÓN	TIPO DE FLUIDO	CAPACIDAD POR 100 REVOLUCIONES		SOPORTE PARA IBC	MANGUERA DE SUCCIÓN	LONGITUD DE MANGUERA DE SUMINISTRO	3D FILTER
			L	USG				
SIN FILTRO								
FO0332BOA	PIUSI HAND PUMP SIDE VERSION	Ad A W	38	10	SI	1	2,5	NO
CON FILTRO								
FO0332B1A	PIUSI HAND PUMP SIDE VERSION + 3D FILTER	Ad A W	38	10	SI	1	2,5	SI

NO INCLUYE SEC

PIUSI HAND PUMP IBC

BOMBAS MANUALES

57