



LLENADO DE AUTOMÓVILES



DISPENSADORES



BOMBAS



MEDIDORES



MEDIDORES PARA PISTOLA



PISTOLAS

# ADBLUE® HOSE REEL

## CARACTERÍSTICAS

- MUELLE RESISTENTE
- PROTECCIÓN PARA LAS MANOS
- LARGA DURACIÓN

Piusi OPEN HOSE REEL para AdBlue®, totalmente fabricado en Italia, incluye un muelle muy resistente. Se puede instalar en la pared o dentro de un armario cerrado. Se encuentra disponible con o sin manguera.

## RENDIMIENTO

hasta

**10 BAR**

PRESIÓN

**15 M**

LONGITUD MANGUERA



ADBLUE® HOSE REEL



## EMBALAJE

CÓDIGO	PESO		EMBALAJE			N.º CAJAS/EUROPALÉS	
	KG	LBS	MM	PULGADAS	UDS. /CAJA	✕	🚚
<b>SIN MANGUERA</b>							
FO075006A	14	30,9	550X260X540	21X10X20	1	12	20
<b>CON MANGUERA</b>							
FO075007C	17	37,5	550X260X540	21X10X20	1	12	20
FO075011B	24	52,9	550X260X540	21X10X20	1	12	20



FILTRADO



SUPERVISIÓN DE LÍQUIDOS



ENROLLADORES DE MANGUERA



ACCESORIOS



ARTÍCULOS PROMOCIONALES

**PIUSI**<sup>®</sup>

INDEX



CONEXIÓN DE AIRE



ANTI-CONGELANTE



AdBlue<sup>®</sup>



BIODIÉSEL



GASÓLEO



ALIMENTOS



GASOLINA



GRASA



QUEROSENO



ACEITE



AGUA

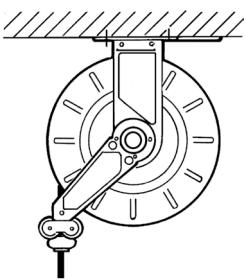


LIMPIA-PARABRISAS

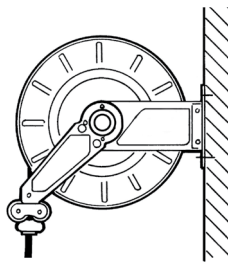
## INSTALACIONES

Hay distintas formas de instalar los enrolladores de manguera de PIUSI: se colocan fácilmente en cualquier lugar en que se necesiten, sin problemas de funcionalidad ni seguridad. Los productos de PIUSI están diseñados, sin duda, para facilitar su trabajo en cualquier circunstancia.

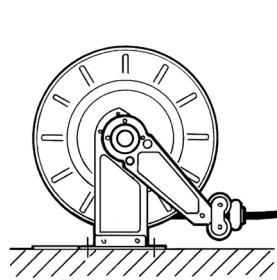
### INSTALACIÓN EN TECHO



### INSTALACIÓN EN PARED



### INSTALACIÓN EN SUELO



## CONTENIDO DE LA CAJA

- ACCESORIOS INCLUIDOS
- PLACA DE SOPORTE FIJA (BAJO PEDIDO)
- PLACA DE SOPORTE GIRATORIA (BAJO PEDIDO)
- MANUAL DE INSTRUCCIONES

## DETALLES



PROTECCIÓN PARA LAS MANOS

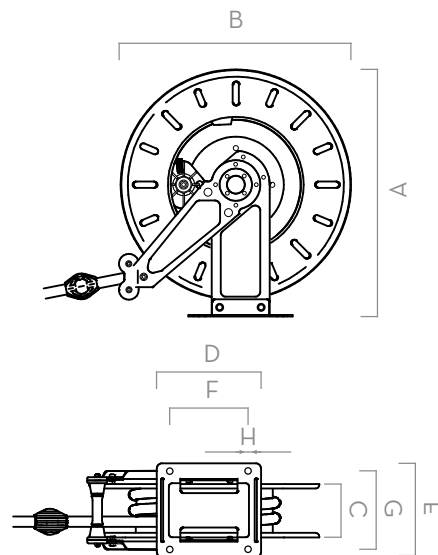


ACCESORIOS INCLUIDOS

## DIMENSIONES

MODELO OPEN HOSE REEL BIG OPEN HOSE REEL SMALL

MODELO	OPEN HOSE REEL BIG	OPEN HOSE REEL SMALL
A	495	475
B	460	460
C	152	102
D	200	150
E	246	196
F	150	150
G	200	150
H	12	12



Las dimensiones se expresan en milímetros

## MATERIALES

- CUERPO: HIERRO FUNDIDO
- BUJE: POLIPROPILENO
- TUBO: GOMA

## FICHA TÉCNICA

CÓDIGO	DESCRIPCIÓN	TIPO DE FLUIDO	MANGUERA	MÁXIMA PRESIÓN DE FUNCIONAMIENTO	CAÍDA DE PRESIÓN	ENTRADA	SALIDA	LONG. MÁX. MANGUERA LÍMITE	LONGITUD DE MANGUERA
			BPS	BAR	TIPO				
<b>SIN MANGUERA</b>									
FO075000A	HOSEREEL 3/4" WITHOUT HOSE SMALL	Ad W	3/4"	10	0,1 @ 35 L/MIN	3/4"	3/4"	9,5	-
<b>CON MANGUERA</b>									
FO075002B	HOSEREEL 8X3/4" WITH HOSE SMALL	Ad W	3/4"	10	0,4 @ 35 L/MIN	3/4"	3/4"	-	8
FO075003B	HOSEREEL 3/4" 15 MT BIG	Ad W	3/4"	10	0,6 @ 35 L/MIN	3/4"	3/4"	-	15

**ADBLUE<sup>®</sup> HOSE REEL**

ABIERTO

117