



BOMBAS



E300

CARACTERÍSTICAS

- BOMBA DE GRAN CAUDAL
- ESTRUCTURA ROBUSTA
- APLICACIÓN EN USO INTENSIVO
- IP44

La PIUSI E300 es una bomba eléctrica con impulsor abierto, idónea para todas aquellas aplicaciones en las que se precise un gran caudal. Por tanto, es el equipo ideal para rellenar y transferir combustible diésel desde bidones. Incorpora una válvula de retención en la toma de succión para evitar el efecto sifón al tiempo que garantiza el recebado automático.

RENDIMIENTO

HASTA

550 L/MIN

CAUDAL

CA

FUNCIONAMIENTO CONTINUO

ALIMENTACIÓN

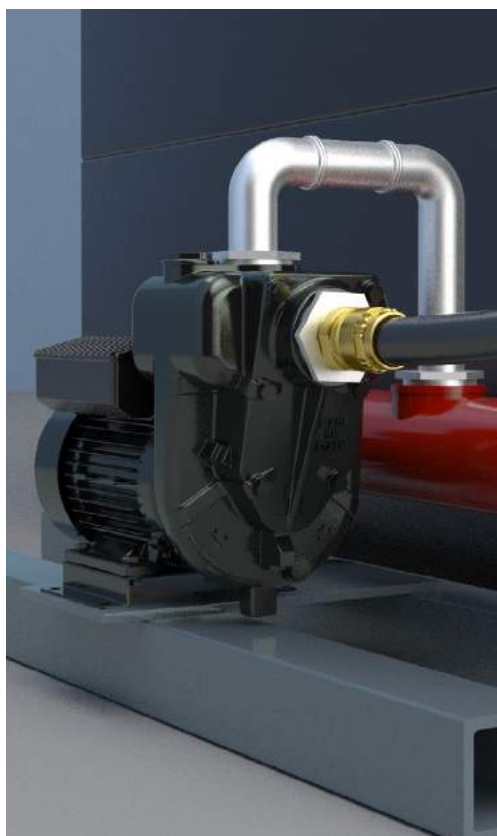
1,8 BAR

FUNCIONAMIENTO MÁX.

PRESIÓN



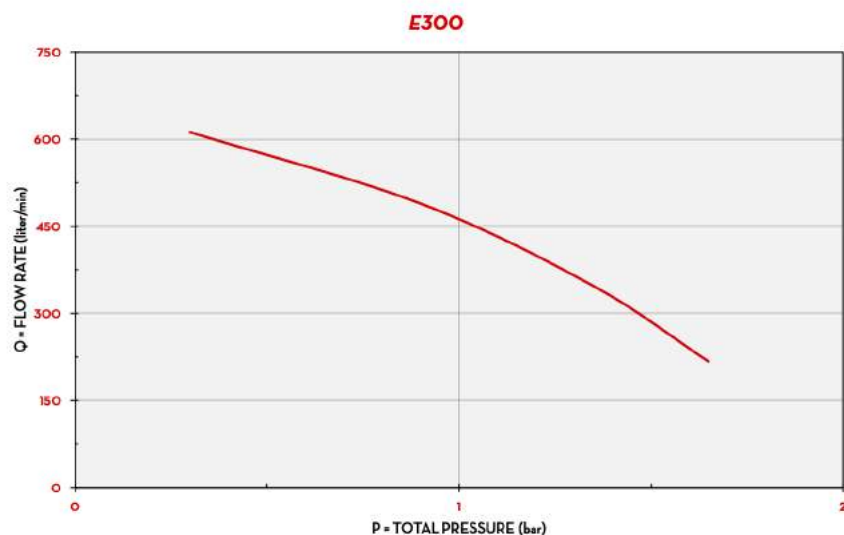
E300



EMBALAJE

CÓDIGO	PESO		EMBALAJE		
	KG	LBS	MM	PULGADAS	UDS./CAJA
E 300					
FO0321000	28	61,7	220X420X330	8,7X16,5X13	1

GRÁFICO



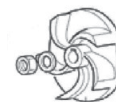
TIPO DE FLUIDO DIÉSEL

TEMPERATURA 10 °C

CONTENIDO DE LA CAJA

- BOMBA E300
- MANUAL DE INSTRUCCIONES

DETALLES



IMPULSOR ABIERTO

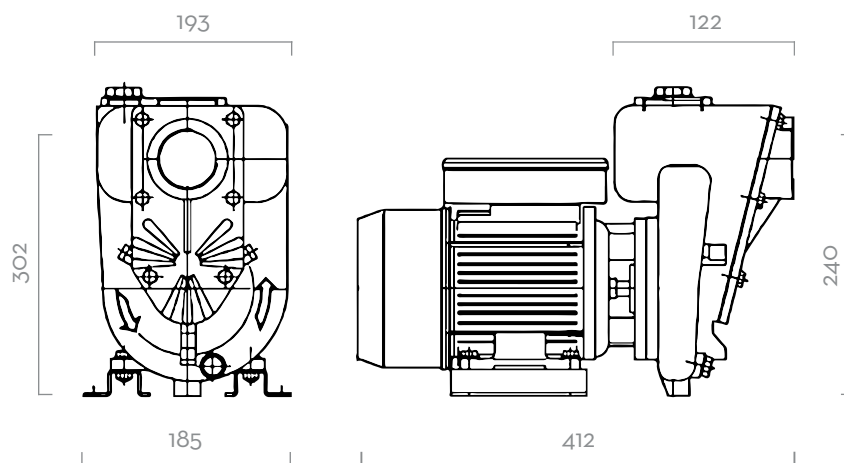


CONEXIONES DE ENTRADA/SALIDA DE 2"



SOPORTE ESTABLE

DIMENSIONES



Las dimensiones se expresan en milímetros

MATERIALES

- CUERPO: HIERRO FUNDIDO
- ROTOR: ACERO SINTERIZADO
- PALETAS: RESINA ACETÁLICA
- JUNTA: VITON
- EJE: ACERO

FICHA TÉCNICA

CÓDIGO	DESCRIPCIÓN	TIPO DE FLUIDO	CAUDAL		TENSIÓN			RPM	ENTRADA SALIDA
			L/MIN	GPM	VOLTIOS/HERCIOS CA	POTENCIA VATIOS	AMP. MÁX.		BSP
E 300									
FO0321000	E 300	D	550	132	230/50	1500	9,2	2580	2"