



BOMBAS



# BP3000

## CARACTERÍSTICAS

- VERSÁTIL
- APLICACIÓN EN EL EQUIPO
- COMPATIBILIDAD EMC
- RESISTENTE A LAS VIBRACIONES
- IP55

PIUSI BP3000 es una bomba de paletas de cebado automático de larga duración. Potente, versátil y compacta, está equipada con una válvula de derivación integrada. Disponible en versiones de 12 y 24 V, representa el núcleo de la gama de bombas Piusi para aplicaciones directas en el equipo, especialmente en el sector de la maquinaria de movimiento de tierras.



BP3000 INLINE (tomas roscadas)



BP3000 (tomas no roscadas)

### RENDIMIENTO

HASTA

**50 L/MIN**

CAUDAL

**CA/CC**

TENSIÓN

ALIMENTACIÓN

**30 MIN**

CICLO DE SERVICIO

HASTA

**4 M**

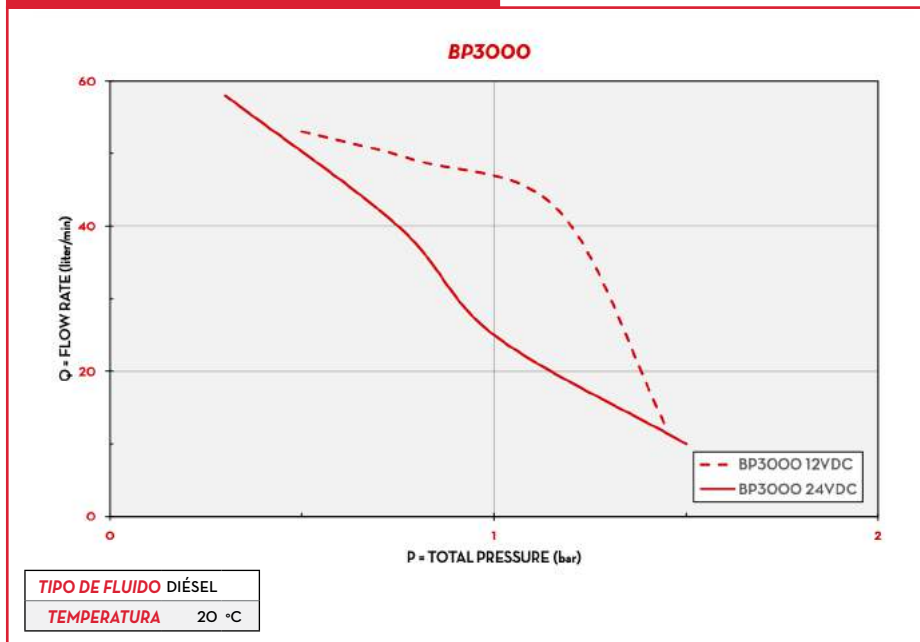
CEBADO AUTOMÁTICO



### EMBALAJE

CÓDIGO	PESO		EMBALAJE		
	KG	LBS	MM	PULGADAS	UDS. /CAJA
FO0342000	3,5	7,9	200X120X140	7,9X4,7X5,5	1
FO0347000	3,5	7,9	200X120X140	7,9X4,7X5,5	1
FO0357000	3,5	7,9	200X120X140	7,9X4,7X5,5	1
FO0357500	3,5	7,9	200X120X140	7,9X4,7X5,5	1
FO0358000	3,5	7,9	200X120X140	7,9X4,7X5,5	1
FO0358500	3,5	7,9	200X120X140	7,9X4,7X5,5	1

### GRÁFICO



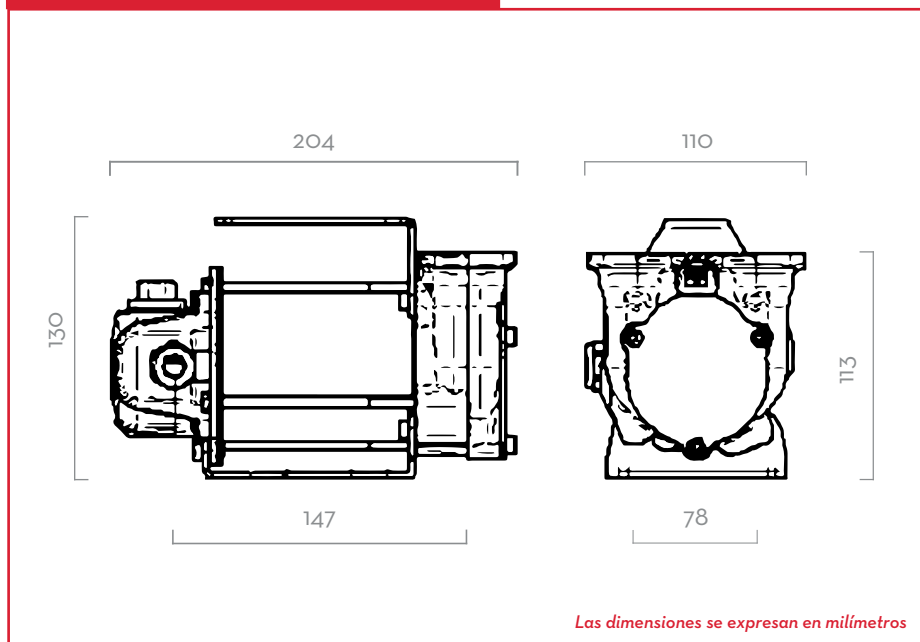
### CONTENIDO DE LA CAJA

- BOMBA BP3000
- MANUAL DE INSTRUCCIONES

### DETALLES



### DIMENSIONES



### MATERIALES

- CUERPO: HIERRO FUNDIDO
- ROTOR: ACERO SINTERIZADO
- PALETAS: RESINA ACETÁLICA
- JUNTA: NBR
- EJE: ACERO



- > MÁX. 6 M (20 FT).
- > MANGUERA DE SUCCIÓN Ø 1" MÍN.,
- > ALTURA MÁX. DE SUCCIÓN:
  - 2 M (7 FT) SIN VÁLVULA ANTIRRETORNO
  - 4 M (14 FT) CON VÁLVULA ANTIRRETORNO



### FICHA TÉCNICA

CÓDIGO	DESCRIPCIÓN	TIPO DE FLUIDO	CAUDAL		TENSIÓN			CICLO DE SERVICIO	RPM	TOMAS ROSCADAS BSP	MÁXIMA PRESIÓN DE TRABAJO BAR
			L/MIN	GPM	V CC	POTENCIA VATIOS	AMP. MÁX.				
FO0342000	BP3000 12V	D	50	13	12	300	24	30	2900	-	1,5
FO0347000	BP3000 24V / 12V	D	50 - 30	13 - 6	24/12	310 - 80	13 - 6,5	30	2900 - 1500	-	1,5
FO0357000	BP3000 12V HORIZONTAL	D	50	13	12	300	24	30	2900	-	1,5
FO0357500	BP3000 INLINE 12V	D	50	13	12	300	24	30	2900	3/4"	1,5
FO0358000	BP3000 24V HORIZONTAL	D	50 - 30	13 - 6	24/12	310 - 80	13 - 6,5	30	2900 - 1500	-	1,5
FO0358500	BP3000 INLINE 24V / 12V	D	50 - 30	13 - 6	24/12	310 - 80	13 - 6,5	30	2900 - 1500	3/4"	1,5